



Corpo e cornice: integrale in pressofusione di alluminio.
 Verniciatura: polvere di poliestere termoindurente.
 Vetro: temperato da 4 mm.
 Versioni disponibili:
 SM, fornito senza lente per aumentarne l'efficienza;
 AS, con lente asimmetrica e vertice a 50°.
 Alimentazione: elettronica 220-240V 50-60Hz, protezione alla scarica sino a 6Kv, protezione termica NTC.
 Staffa di fissaggio: sagomata in acciaio da 3 mm.
 Filtro anticondensa: fornito di serie.


Disponibile a richiesta:
 • riduzione di Flusso temporizzata;
 • alimentatore dimmerabile DALI;
 • ottiche addizionali;
 • correnti di alimentazione LED differenti (350/500/840mA).



Housing and frame: die-cast aluminum.
 Paintwork: thermosetting polyester powder.
 Glass: tempered 4 mm.
 Available versions:
 SM, supplied without lens to increase efficiency;
 AS, asymmetrical lens with vertex at 50°.
 Power supply: 220-240V 50-60Hz with electronic ballast, surge protection 6Kv, NTC thermal sensor.
 Bracket: 3 mm thick shaped steel.
 Vent filter: supplied as standard.

Available on request:
 • timed flow reduction;
 • dimmable DALI ballast;
 • additional optics;
 • customized LEDs current driving (350/500/840mA).

COLORI DISPONIBILI
 Available colours

 Antracite RAL 7039
 RAL 7039 Anthracite

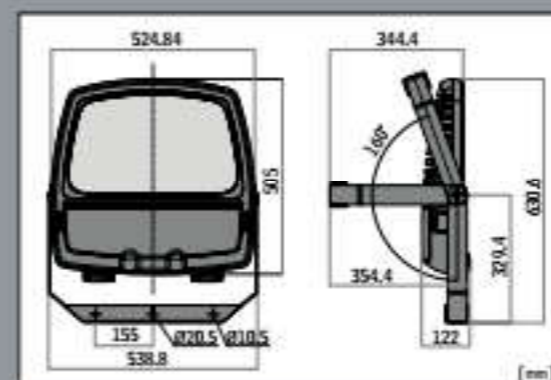
Simbologia Simbology pag. 11
 Accessori Accessories pag. 30

★ ANTARES SM · AS

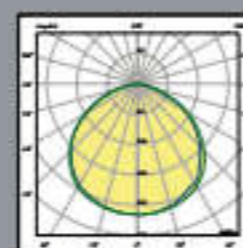
η^e 0,05%  1 Pcs
 L 590x130x150mm  12 pcs

 IP66  IK 10  CE  0,265 m²

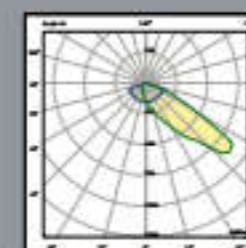
	CODICE Code	CABLAGGIO Wiring	POTENZA Power (W)	FLUSSO NOM. Typical Flux (lm)	COLORE LED Beam colour (K)	CORRENTE Current (A)	PESO NETTO Net weight (Kg)	SORGENTE Light source	COLORE ENEC Colour
	243643.000	NC x LED					19,07		□
SM	243643.416	16 LED	128W	17200	4000	0,7	20,02	Philips LUXEON M	□
	243643.520	20 LED	160W	21500	4000	0,7	20,46	Philips LUXEON M	□
	243643.624	24 LED	192W	25800	4000	0,7	20,73	Philips LUXEON M	□
	243643.728	28 LED	224W	30100	4000	0,7	20,93	Philips LUXEON M	□
	243643.832	32 LED	256W	34400	4000	0,7	20,96	Philips LUXEON M	□
	243643.936	36 LED	288W	38700	4000	0,7	21,01	Philips LUXEON M	□
	243643.140	40 LED	320W	43000	4000	0,7	21,06	Philips LUXEON M	□
AS	244643.416	16 LED	128W	17200	4000	0,7	20,07	Philips LUXEON M	□
	244643.520	20 LED	160W	21500	4000	0,7	20,52	Philips LUXEON M	□
	244643.624	24 LED	192W	25800	4000	0,7	20,80	Philips LUXEON M	□
	244643.728	28 LED	224W	30100	4000	0,7	21,01	Philips LUXEON M	□
	244643.832	32 LED	256W	34400	4000	0,7	21,05	Philips LUXEON M	□
	244643.936	36 LED	288W	38700	4000	0,7	21,90	Philips LUXEON M	□
	244643.140	40 LED	320W	43000	4000	0,7	21,95	Philips LUXEON M	□



Lente HB-IG a richiesta | HB-IG lens on request



SM 20 LED 21500lm



AS 32 LED 34400lm