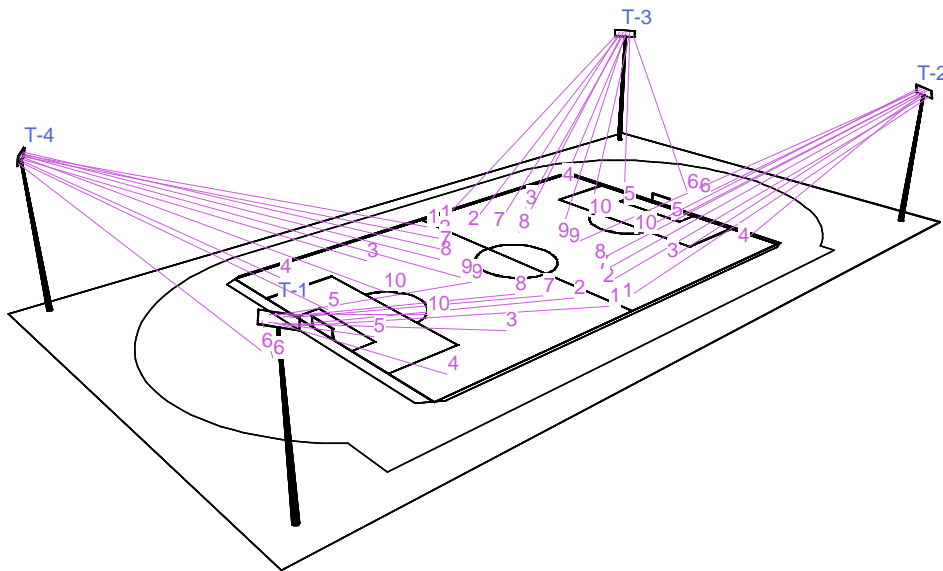




Stadium Kemerovo

Прим. Инсталляции: --
Клиент: --
Код Проекта: 928
Дата: 04/10/2015

Примеч



Разработчик освещения: Fael Spa
Адрес: Via Euripide 12/14 20864 AgrateB. MB
Тел.-Факс: +3903963411-+39039653868

Предупрежд.:

The lux levels provided by Technical Staff Fael Luce, are considered upon customer data. By changing type products installation, area dimension, the presence within the lighting area of obstacles, all of them produce some changing size of lighting. The lux levels can be changed by also tolerance of products' photometric values, lighting dazzling by light sources, reflecting properties of the planes and by alternating of power supply. The lighting project is done following the customer technics data.



1.1 Информацион. Зона

Поверхность	Размеры [m]	Угол°	Цвет	Коэффициент Отражение	Средн.Освещ. [lux]	Средняя Яркость [cd/ml]
Грунт	178.70x94.70	Ровный	RGB=0,0,174	25%	338	27

Размеры Участка [m]: 173.70x89.70x0.00
Точки Расчёта Помещения [m]: направл. X 5.00 - Y 5.00

1.2 Расчет энергии (Грунт)

Зона	13951.31 m2
Средняя освещенность	337.76 lx
Удельная мощность	5.91 W/m2
Удельная мощность светотехники	1.75 W/(m2 * 100lx)
Энергетическая отдача	57.19 (m2*lx)/W
Общая применимая мощность	82400.00 W

1.3 Параметры Равномерности Освещения

Поверхность	Результаты	Средн.	Минимум	Максимум	Мин/Средн.	Мин/Макс	Средн./Макс
Раб. Пов-сть (h=0.00 m)	Освещённость Горизонтальн. (E)	338 lux	88 lux	567 lux	0.26	0.15	0.60
Грунт	Освещённость Горизонтальн. (E)	338 lux	88 lux	567 lux	0.26	0.15	0.60
Грунт	Яркость (L)	27 cd/ml	7 cd/ml	45 cd/ml	0.26	0.15	0.60

Тип Расчёта Только Прям.

Ущерб окр.среде от света

Среднее Соотнош.- Rn -

3.00 %

Показатель Блёткости

Наблюдатель	GR	TI
(x=0.18;y=-44.85;z=1.50)m ---> (x=0.18;y=44.84)m	8.02	0.73



Показатель Блёткости

Наблюдатель	1	2	3	4	5	6	7	8	9	10	11	12	13	14	15	16	17	18	19
-------------	---	---	---	---	---	---	---	---	---	----	----	----	----	----	----	----	----	----	----

Направление Наблюдения

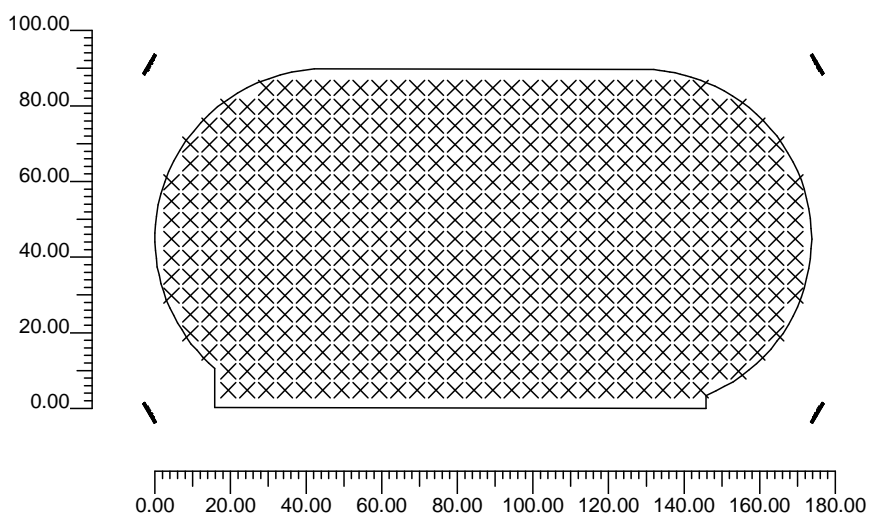
Структ.(x=-88.04 y=-46.03 z=hНабл)	49	39	37	28	36	23	31	42	44	29	0	11	36	31	29	29	29	22	2
Структ.(x=88.40 y=-46.03 z=hНабл)	49	42	44	29	36	0	11	39	37	28	23	31	29	22	29	2	36	31	29
Структ.(x=88.40 y=46.01 z=hНабл)	49	42	29	22	29	2	11	39	36	31	29	31	44	29	36	0	37	28	23
Структ.(x=-88.04 y=46.01 z=hНабл)	49	39	36	31	29	29	31	42	29	22	2	11	37	28	36	23	44	29	0

Наблюдатель	Позиция Наблюдателя	Наблюдатель	Позиция Наблюдателя	Наблюдатель	Позиция Наблюдателя
1	(x=0.18;y=-0.01;z=1.50)m	2	(x=43.60;y=-0.01;z=1.50)m	3	(x=43.60;y=-22.43;z=1.50)m
4	(x=43.60;y=-44.85;z=1.50)m	5	(x=0.18;y=-44.85;z=1.50)m	6	(x=87.02;y=-44.85;z=1.50)m
7	(x=87.02;y=-0.01;z=1.50)m	8	(x=-43.25;y=-0.01;z=1.50)m	9	(x=-43.25;y=-22.43;z=1.50)m
10	(x=-43.25;y=-44.85;z=1.50)m	11	(x=-86.67;y=-44.85;z=1.50)m	12	(x=-86.67;y=-0.01;z=1.50)m
13	(x=43.60;y=22.42;z=1.50)m	14	(x=43.60;y=44.84;z=1.50)m	15	(x=0.18;y=44.84;z=1.50)m
16	(x=87.02;y=44.84;z=1.50)m	17	(x=-43.25;y=22.42;z=1.50)m	18	(x=-43.25;y=44.84;z=1.50)m
19	(x=-86.67;y=44.84;z=1.50)m				



2.1 Вид 2D Рабоч.пов-сти и Сетки Расчёта

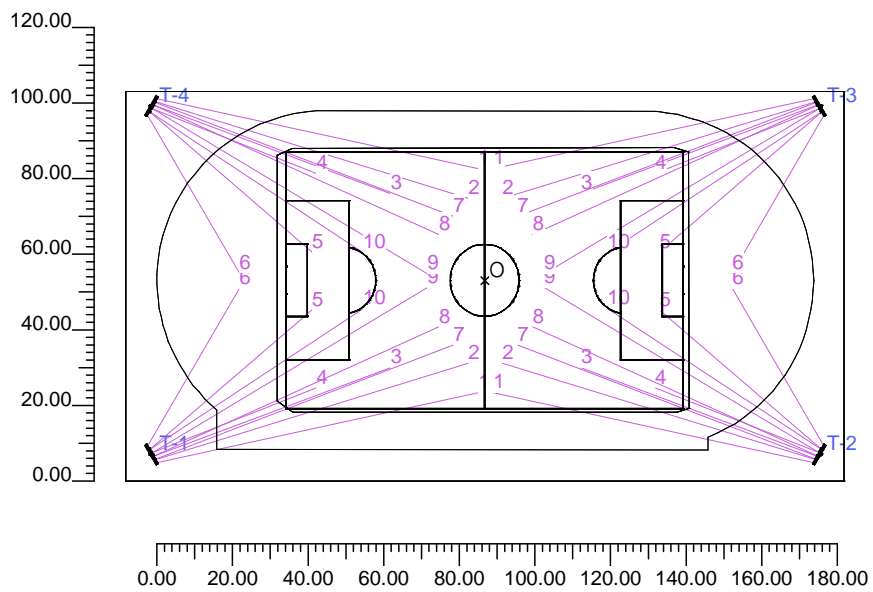
Шкала 1/2000





2.2 Вид 2D на Чертеже

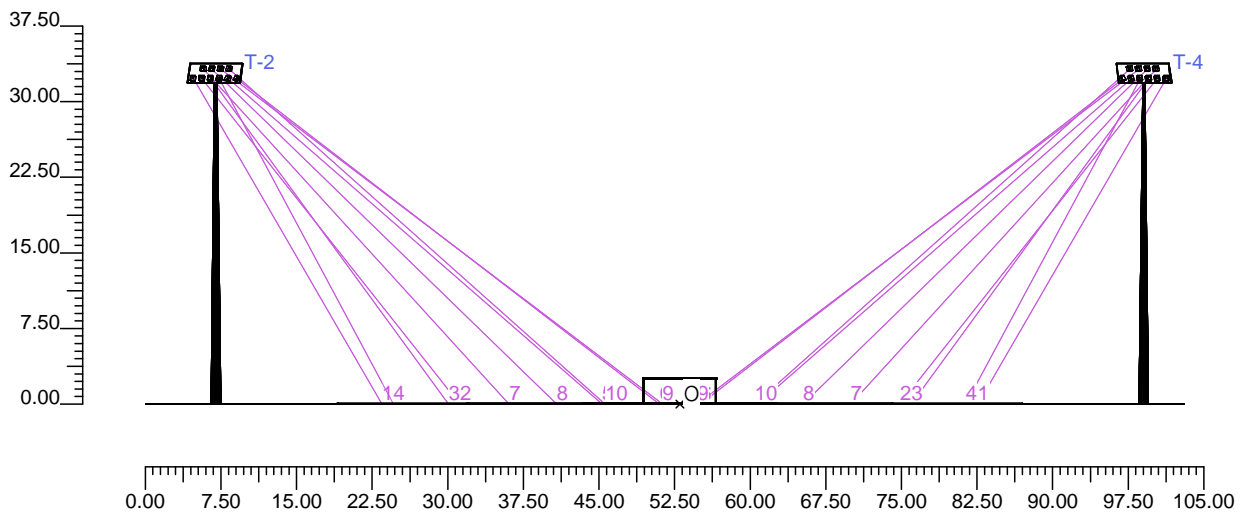
Шкала 1/2000





2.3 Вид Сбоку

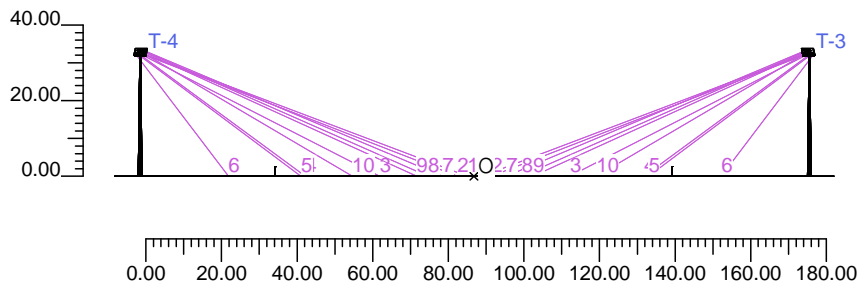
Шкала 1/750





2.4 Вид Спереди

Шкала 1/2000





3.1 Информация Приборов/Замеров

Спр.	Серия	Имя Прибора (Имя Замера)	Код Прибора (Код Замера)	Приборы №	Номер лампы	Лампы №
A	LIGHTMASTER ONE	LM ONE R4 2SEZ.CL1 2000W HF (LM ONE R4 OSR-C)	75114 (PR196107)	8	ЛампаА	1
B	LIGHTMASTER ONE	LM ONE R2 2SEZ.CL1 2000W HF (LM ONE R2 OSR-C)	75112 (PR096032R)	20	ЛампаА	1
C	LIGHTMASTER ONE	LM ONE R3 2SEZ.CL1 2000W HF (LM ONE R3 OSR-C)	75113 (PR196106)	4	ЛампаА	1
D	LIGHTMASTER ONE	LM ONE R6 2SEZ.CL1 2000W HF (LM ONE R6 OSRAM 2000W)	75116 (Pr196071)	8	ЛампаА	1

3.2 Информация Ламп

Номер лампы	Тип	Код	Поток lm	Мощность [Вт]	Цвет К	№
ЛампаА	MD 2000	HQITS2000/D/S HF	230000	2060	6200	40

3.3 Сводная Таблица Приборов

Спр.	Приб.№	On	Позиция Приборов X[m] Y[m] Z[m]	Поворот Приборов X°Y°Z°	Код Прибора	Кэфф. Эксплуат	Код Лампы	Поток lm
A	1	X	-86.90;-48.26;32.27	-0.2;-69.7;12.6	75114	0.80	HQITS2000/D/S HF	1*230000
	2	X	-88.90;-44.80;32.27	-0.0;-60.4;40.8		0.80		
	3	X	87.26;-48.26;32.27	0.2;-69.7;167.4		0.80		
	4	X	89.26;-44.80;32.27	0.0;-60.4;139.2		0.80		
	5	X	87.26;48.24;32.27	-0.2;-69.7;-167.4		0.80		
	6	X	89.26;44.78;32.27	-0.0;-60.4;-139.2		0.80		
	7	X	-86.90;48.24;32.27	0.2;-69.7;-12.6		0.80		
	8	X	-88.90;44.78;32.27	0.0;-60.4;-40.8		0.80		
B	1	X	-87.41;-47.39;32.27	-0.2;-69.6;17.3	75112	0.80	HQITS2000/D/S HF	1*230000
	2	X	-87.18;-47.26;33.23	-0.1;-68.5;21.2		0.80		
	3	X	-87.68;-46.40;33.23	-0.0;-68.1;24.4		0.80		
	4	X	-88.18;-45.53;33.23	-0.0;-68.7;31.0		0.80		
	5	X	-88.67;-44.67;33.23	-0.1;-63.9;33.4		0.80		
	6	X	87.77;-47.39;32.27	0.2;-69.6;162.7		0.80		
	7	X	87.54;-47.26;33.23	0.1;-68.5;158.8		0.80		
	8	X	88.04;-46.40;33.23	0.0;-68.1;155.6		0.80		
	9	X	88.54;-45.53;33.23	0.0;-68.7;149.0		0.80		
	10	X	89.03;-44.67;33.23	0.1;-63.9;146.6		0.80		
	11	X	87.77;47.37;32.27	-0.2;-69.6;-162.7		0.80		
	12	X	87.54;47.24;33.23	-0.1;-68.5;-158.8		0.80		
13	X	88.04;46.38;33.23	-0.0;-68.1;-155.6	0.80				
14	X	88.54;45.51;33.23	-0.0;-68.7;-149.0	0.80				
15	X	89.03;44.65;33.23	-0.1;-63.9;-146.6	0.80				
16	X	-87.41;47.37;32.27	0.2;-69.6;-17.3	0.80				
17	X	-87.18;47.24;33.23	0.1;-68.5;-21.2	0.80				
18	X	-87.68;46.38;33.23	0.0;-68.1;-24.4	0.80				
19	X	-88.18;45.51;33.23	0.0;-68.7;-31.0	0.80				
20	X	-88.67;44.65;33.23	0.1;-63.9;-33.4	0.80				
C	1	X	-87.90;-46.53;32.27	-0.1;-64.3;20.7	75113	0.80	HQITS2000/D/S HF	1*230000
	2	X	88.26;-46.53;32.27	0.1;-64.3;159.3		0.80		
	3	X	88.26;46.51;32.27	-0.1;-64.3;-159.3		0.80		
	4	X	-87.90;46.51;32.27	0.1;-64.3;-20.7		0.80		
D	1	X	-88.40;-45.66;32.27	-0.1;-55.6;21.6	75116	0.80	HQITS2000/D/S HF	1*230000
	2	X	-89.40;-43.93;32.27	0.0;-56.3;59.7		0.80		
	3	X	88.76;-45.66;32.27	0.1;-55.6;158.4		0.80		
	4	X	89.76;-43.93;32.27	-0.0;-56.3;120.3		0.80		
	5	X	88.76;45.64;32.27	-0.1;-55.6;-158.4		0.80		



Спр.	Приб.№	On	Позиция Приборов X[m] Y[m] Z[m]	Поворот Приборов X°Y°Z°	Код Прибора	Коэфф. Эксплуат	Код Лампы	Поток lm
D	6	X	89.76;43.91;32.27	0.0;-56.3;-120.3	75116	0.80	HQITS2000/D/S HF	1*230000
	7	X	-88.40;45.64;32.27	0.1;-55.6;-21.6		0.80		
	8	X	-89.40;43.91;32.27	-0.0;-56.3;-59.7		0.80		

3.4 Сводная Таблица Наводок

Структура	Ряд	Колонка	Спр.	On	Позиция Приборов X[m] Y[m] Z[m]	Поворот Приборов X°Y°Z°	Наведение X[m] Y[m] Z[m]	Поворот Осей °	Коэфф. Эксплуат	Спр.
T-1	(2)	(6)	T-1		(-88.04;-46.03;32.75)	(-0;-75;30)				
	1	1	1	X	-86.90;-48.26;32.27	-0.2;-69.7;12.6	-1.89;-29.56;0.00	0	0.80	A
	1	2	2	X	-87.41;-47.39;32.27	-0.2;-69.6;17.3	-4.35;-21.86;0.00	0	0.80	B
	1	3	3	X	-87.90;-46.53;32.27	-0.1;-64.3;20.7	-25.05;-22.97;0.00	0	0.80	C
	1	4	4	X	-88.40;-45.66;32.27	-0.1;-55.6;21.6	-44.59;-28.41;0.00	0	0.80	D
	1	5	5	X	-88.90;-44.80;32.27	-0.0;-60.4;40.8	-45.86;-7.71;0.00	0	0.80	A
	1	6	6	X	-89.40;-43.93;32.27	0.0;-56.3;59.7	-65.00;-2.06;0.00	-0	0.80	D
	2	2	7	X	-87.18;-47.26;33.23	-0.1;-68.5;21.2	-8.30;-16.95;0.00	0	0.80	B
	2	3	8	X	-87.68;-46.40;33.23	-0.0;-68.1;24.4	-12.26;-12.25;0.00	0	0.80	B
	2	4	9	X	-88.18;-45.53;33.23	-0.0;-68.7;31.0	-15.17;-1.75;0.00	0	0.80	B
2	5	10	X	-88.67;-44.67;33.23	-0.1;-63.9;33.4	-32.13;-7.43;0.00	0	0.80	B	
T-2	(2)	(6)	T-2		(88.40;-46.03;32.75)	(0;-75;150)				
	1	6	1	X	87.26;-48.26;32.27	0.2;-69.7;167.4	2.25;-29.56;0.00	-0	0.80	A
	1	5	2	X	87.77;-47.39;32.27	0.2;-69.6;162.7	4.71;-21.86;0.00	-0	0.80	B
	1	4	3	X	88.26;-46.53;32.27	0.1;-64.3;159.3	25.41;-22.97;0.00	-0	0.80	C
	1	3	4	X	88.76;-45.66;32.27	0.1;-55.6;158.4	44.95;-28.41;0.00	-0	0.80	D
	1	2	5	X	89.26;-44.80;32.27	0.0;-60.4;139.2	46.22;-7.71;0.00	-0	0.80	A
	1	1	6	X	89.76;-43.93;32.27	-0.0;-56.3;120.3	65.36;-2.06;0.00	0	0.80	D
	2	5	7	X	87.54;-47.26;33.23	0.1;-68.5;158.8	8.65;-16.95;0.00	-0	0.80	B
	2	4	8	X	88.04;-46.40;33.23	0.0;-68.1;155.6	12.62;-12.25;0.00	-0	0.80	B
	2	3	9	X	88.54;-45.53;33.23	0.0;-68.7;149.0	15.53;-1.75;0.00	-0	0.80	B
2	2	10	X	89.03;-44.67;33.23	0.1;-63.9;146.6	32.49;-7.43;0.00	-0	0.80	B	
T-3	(2)	(6)	T-3		(88.40;46.01;32.75)	(-0;-75;-150)				
	1	1	1	X	87.26;48.24;32.27	-0.2;-69.7;-167.4	2.25;29.54;0.00	0	0.80	A
	1	2	2	X	87.77;47.37;32.27	-0.2;-69.6;-162.7	4.71;21.84;0.00	0	0.80	B
	1	3	3	X	88.26;46.51;32.27	-0.1;-64.3;-159.3	25.41;22.95;0.00	0	0.80	C
	1	4	4	X	88.76;45.64;32.27	-0.1;-55.6;-158.4	44.95;28.39;0.00	0	0.80	D
	1	5	5	X	89.26;44.78;32.27	-0.0;-60.4;-139.2	46.22;7.69;0.00	0	0.80	A
	1	6	6	X	89.76;43.91;32.27	0.0;-56.3;-120.3	65.36;2.04;0.00	-0	0.80	D
	2	2	7	X	87.54;47.24;33.23	-0.1;-68.5;-158.8	8.65;16.93;0.00	0	0.80	B
	2	3	8	X	88.04;46.38;33.23	-0.0;-68.1;-155.6	12.62;12.23;0.00	0	0.80	B
	2	4	9	X	88.54;45.51;33.23	-0.0;-68.7;-149.0	15.53;1.73;0.00	0	0.80	B
2	5	10	X	89.03;44.65;33.23	-0.1;-63.9;-146.6	32.49;7.41;0.00	0	0.80	B	
T-4	(2)	(6)	T-4		(-88.04;46.01;32.75)	(0;-75;-30)				
	1	6	1	X	-86.90;48.24;32.27	0.2;-69.7;-12.6	-1.89;29.54;0.00	-0	0.80	A
	1	5	2	X	-87.41;47.37;32.27	0.2;-69.6;-17.3	-4.35;21.84;0.00	-0	0.80	B
	1	4	3	X	-87.90;46.51;32.27	0.1;-64.3;-20.7	-25.05;22.95;0.00	-0	0.80	C
	1	3	4	X	-88.40;45.64;32.27	0.1;-55.6;-21.6	-44.59;28.39;0.00	-0	0.80	D
	1	2	5	X	-88.90;44.78;32.27	0.0;-60.4;-40.8	-45.86;7.69;0.00	-0	0.80	A
	1	1	6	X	-89.40;43.91;32.27	-0.0;-56.3;-59.7	-65.00;2.04;0.00	0	0.80	D
	2	5	7	X	-87.18;47.24;33.23	0.1;-68.5;-21.2	-8.29;16.93;0.00	-0	0.80	B
	2	4	8	X	-87.68;46.38;33.23	0.0;-68.1;-24.4	-12.26;12.23;0.00	-0	0.80	B
	2	3	9	X	-88.18;45.51;33.23	0.0;-68.7;-31.0	-15.17;1.73;0.00	-0	0.80	B
2	2	10	X	-88.67;44.65;33.23	0.1;-63.9;-33.4	-32.13;7.41;0.00	-0	0.80	B	



4.1 Значения Освещённости на: Total Area

O (x:-86.67 y:-44.85 z:0.00)	Результаты	Средн.	Минимум	Максимум	Мин/Средн.	Мин/Макс	Средн./Макс
DX:5.00 DY:5.00	Освещённость Горизонтальн. (E)	338 lux	88 lux	567 lux	0.26	0.15	0.60

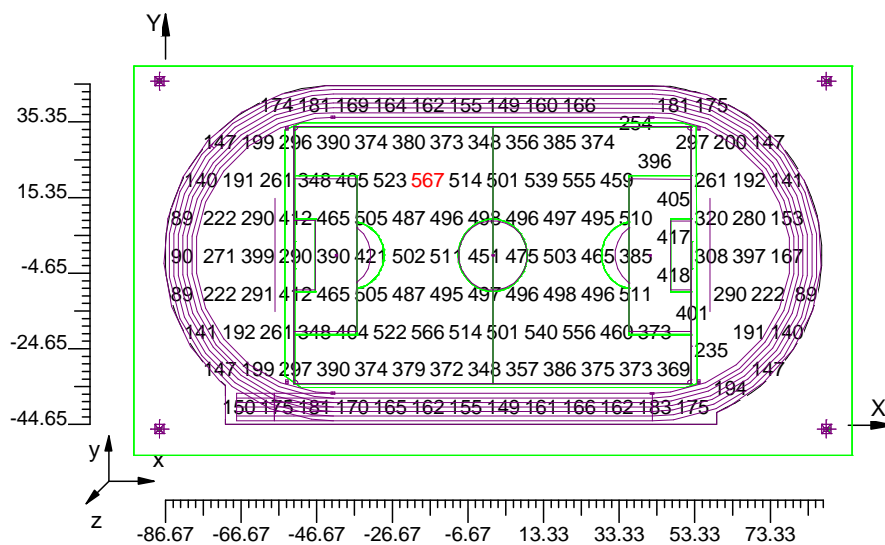
Тип Расчёта

Только Прям.

Шкала 1/2000

CV= 0.400

Не Все Пункты Расчёта Видимы





4.2 Значения Освещённости на: Left Half

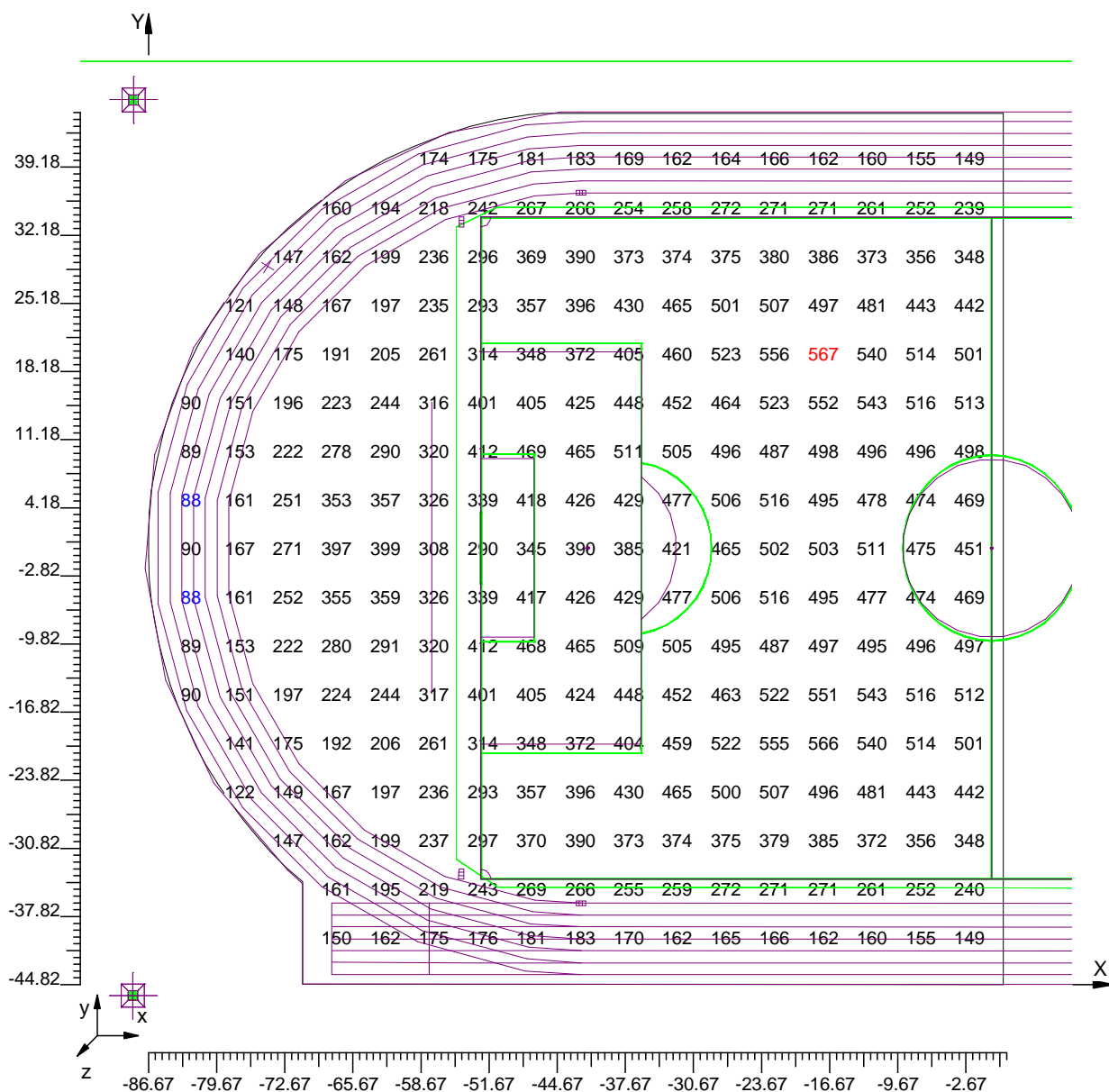
O (x:-86.67 y:-44.82 z:0.00)	Результаты	Средн.	Минимум	Максимум	Мин/Средн.	Мин/Макс	Средн./Макс
DX:5.00 DY:5.00	Освещённость Горизонтальн. (E)	337 lux	88 lux	567 lux	0.26	0.15	0.59

Тип Расчёта

Только Прям.

Шкала 1/700

CV= 0.401





4.3 Значения Освещённости на: Right Half

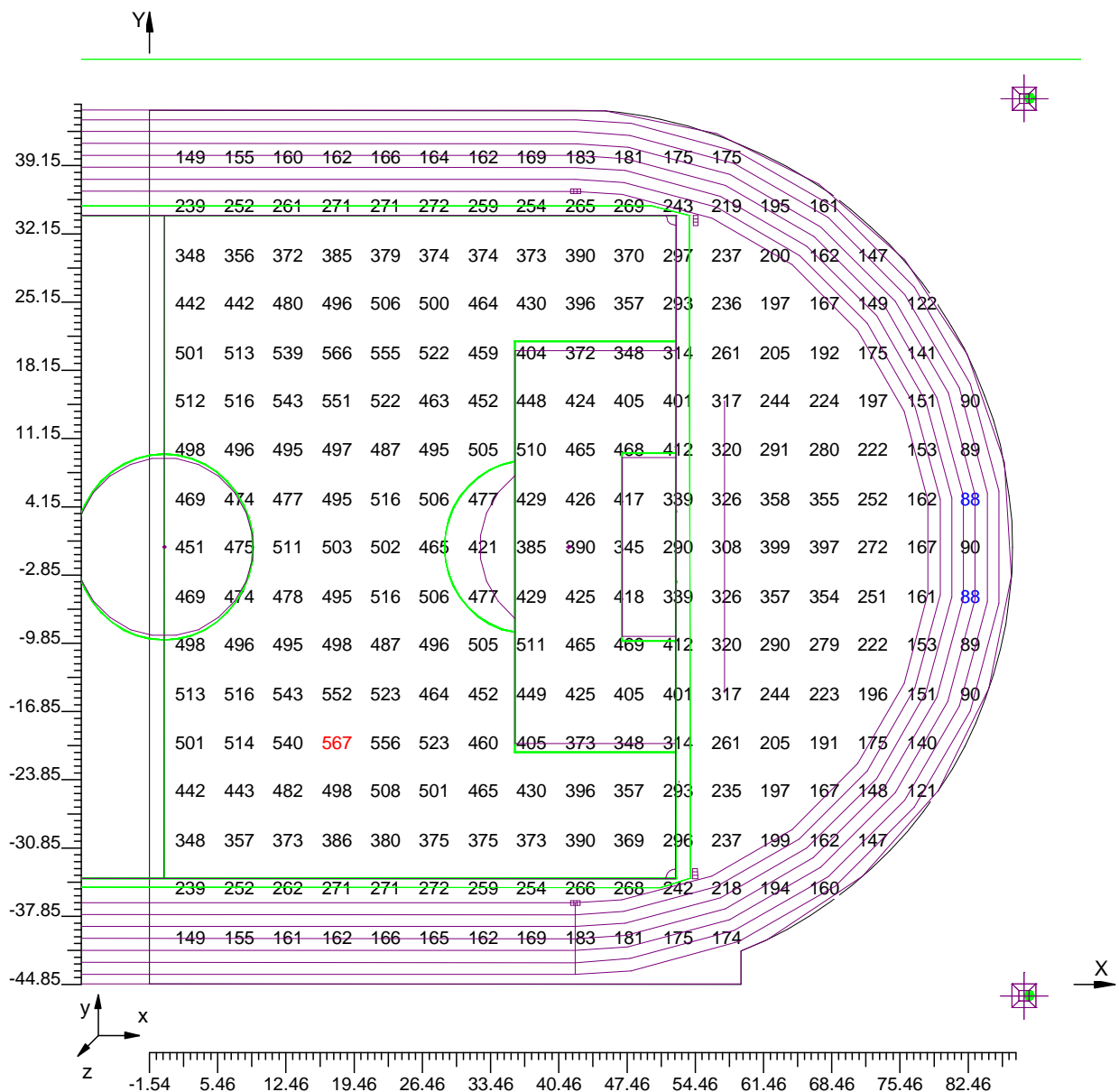
O (x:-1.54 y:-44.85 z:0.00)	Результаты	Средн.	Минимум	Максимум	Мин/Средн.	Мин/Макс	Средн./Макс
DX:5.00 DY:5.00	Освещённость Горизонтальн. (E)	338 lux	88 lux	567 lux	0.26	0.16	0.60

Тип Расчёта

Только Прям.

Шкала 1/700

CV= 0.398





4.4 Значения Освещённости на: Football Field

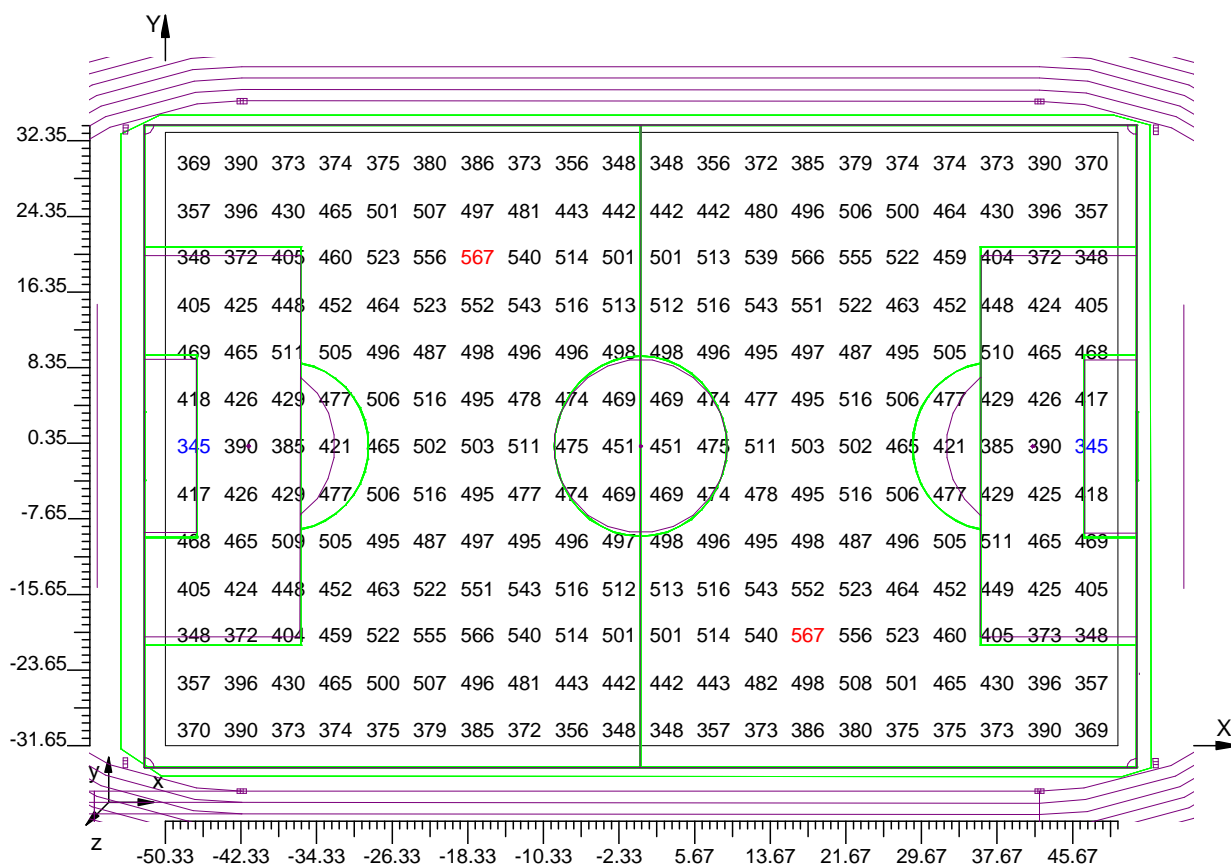
O (x:-50.33 y:-31.65 z:0.00)	Результаты	Средн.	Минимум	Максимум	Мин/Средн.	Мин/Макс	Средн./Макс
DX:5.00 DY:5.00	Освещённость Горизонтальн. (E)	457 lux	345 lux	567 lux	0.75	0.61	0.81

Тип Расчёта

Только Прям.

Шкала 1/800

CV= 0.129





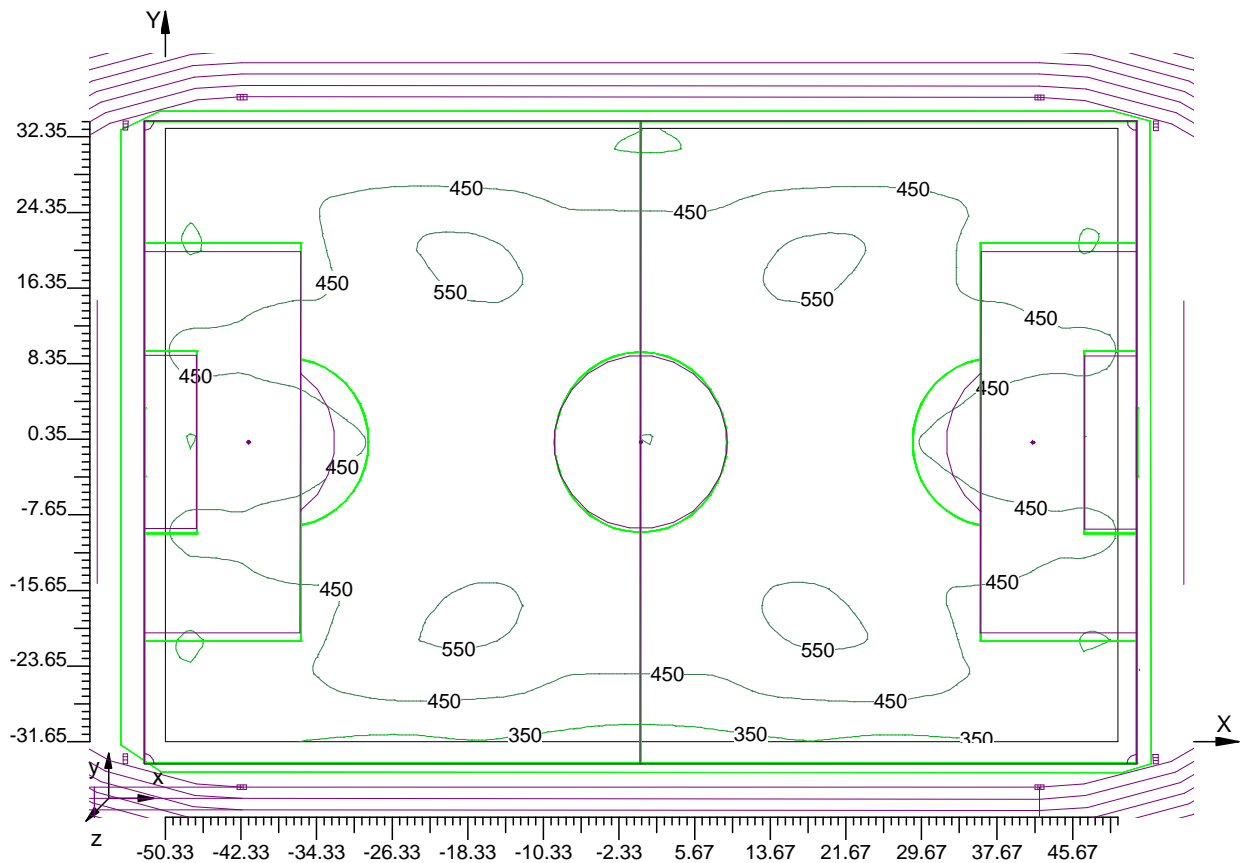
4.5 Кривые Isolux на: Football Field.

O (x:-50.33 y:-31.65 z:0.00)	Результаты	Средн.	Минимум	Максимум	Мин/Средн.	Мин/Макс	Средн./Макс
DX:5.00 DY:5.00	Освещённость Горизонтальн. (E)	457 lux	345 lux	567 lux	0.75	0.61	0.81

Тип Расчёта

Только Прям.

Шкала 1/800





5.1 Образ: 634-15

